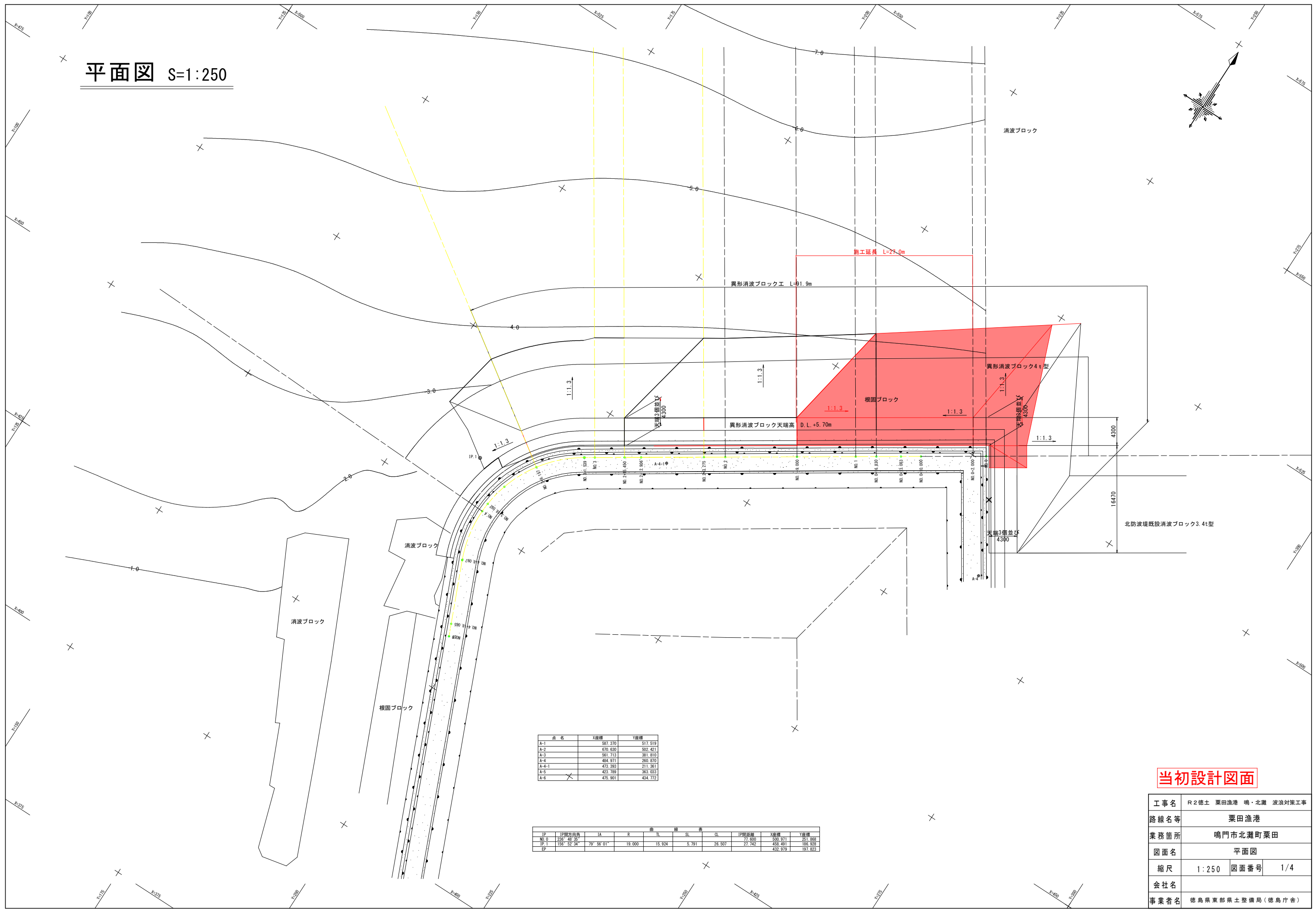
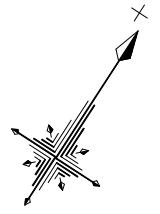


# 平面図 S=1:250



点名	X座標	Y座標
A-1	587.370	517.519
A-2	670.630	502.421
A-3	561.713	381.810
A-4	484.971	260.870
A-4-1	473.393	211.381
A-5	423.789	363.033
A-6	475.901	434.772

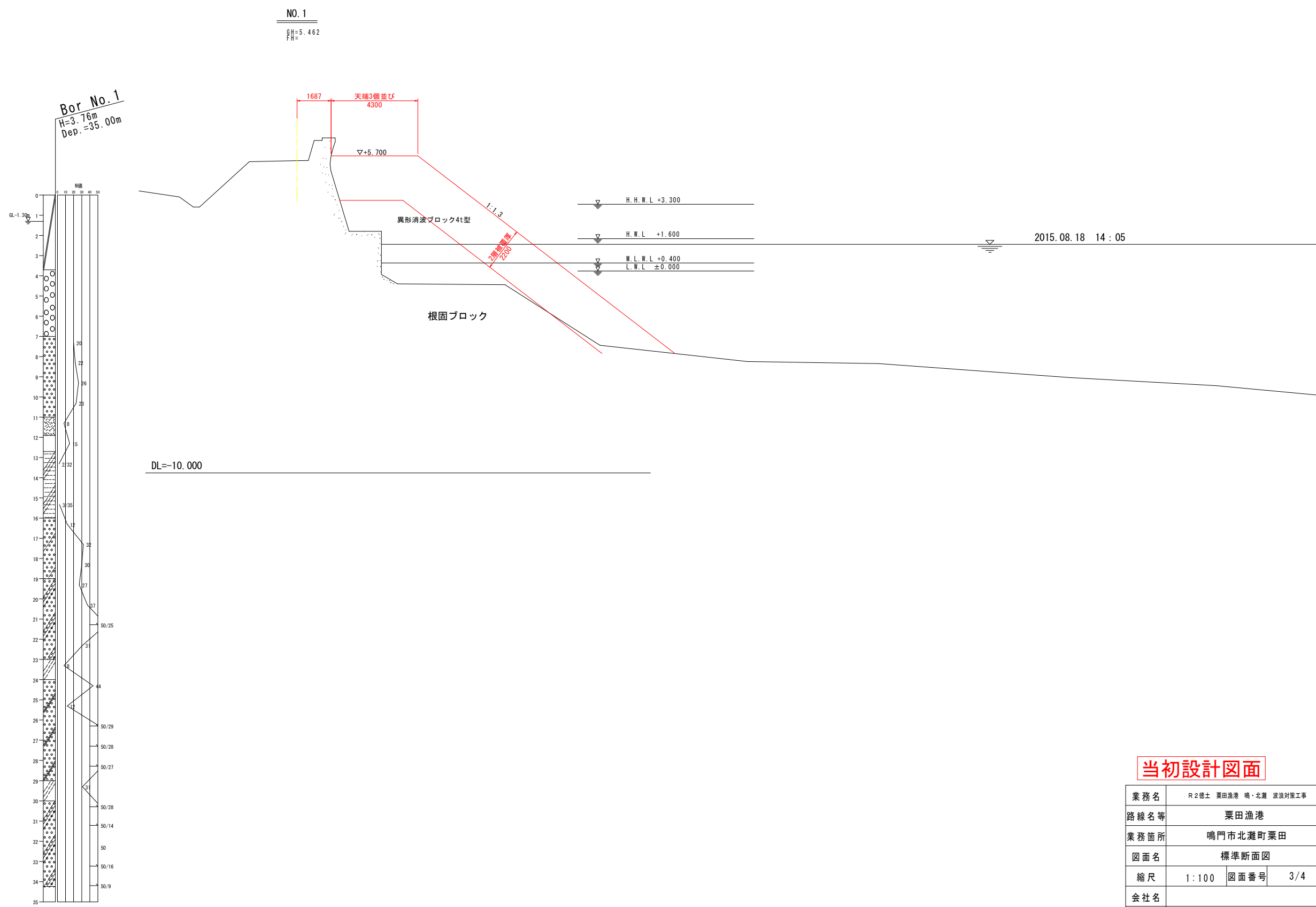
IP	IP方位角	IA	R	TL	SL	GL	IP距離	X座標	Y座標
NO.0	228° 45' 35"						77.600	500.911	251.888
IP.1	158° 52' 24"	79° 56' 01"	19.000	15.924	5.791	26.507	27.742	458.481	188.928
EP								432.979	187.823

**当初設計図面**

工事名	R2徳土 栗田漁港 鳴・北灘 波浪対策工事		
路線名等	栗田漁港		
業務箇所	鳴門市北灘町栗田		
図面名	平面図		
縮尺	1:250	図面番号	1/4
会社名			
事業者名	徳島県東部県土整備局(徳島庁舎)		

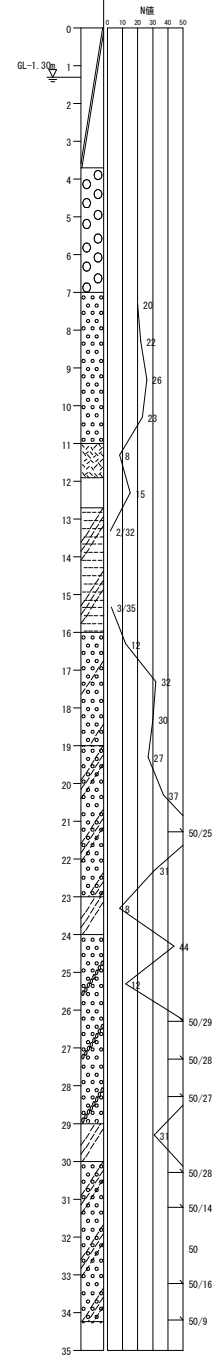


# 標準断面図 S=1:100



Bor No. 1  
H=3.76m  
Dep.=35.00m

NO. 1  
BH=5.462  
FH=

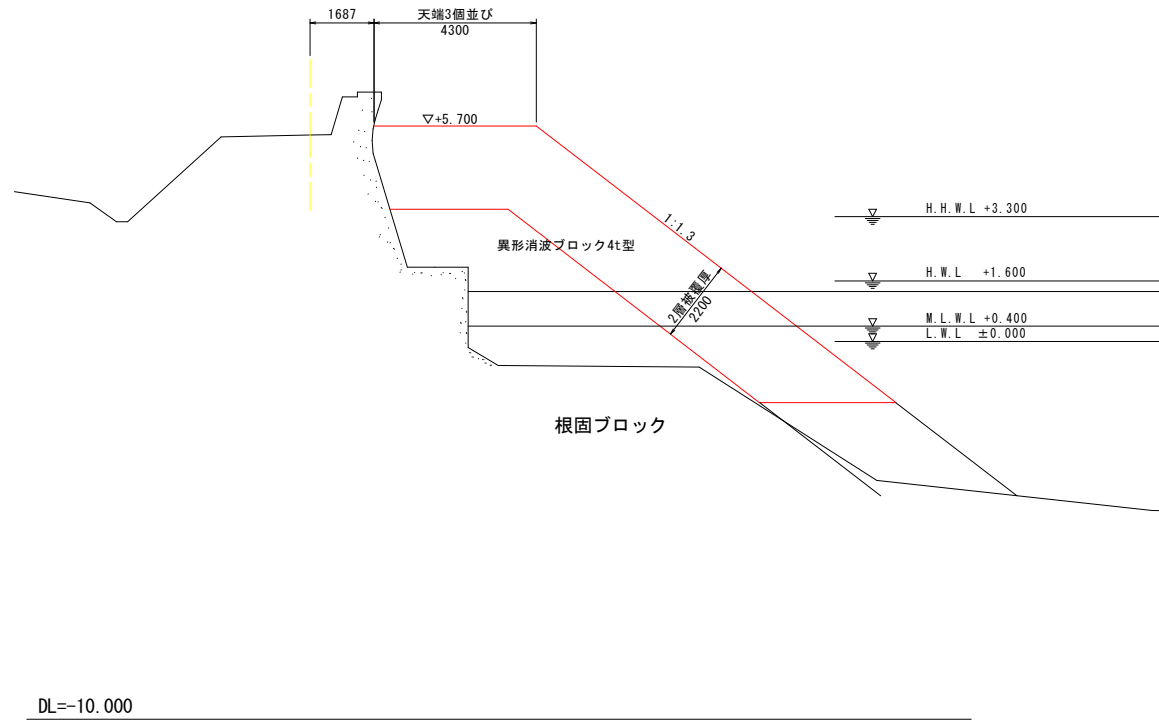


**当初設計図面**

業務名	R2徳土 栗田漁港 鳴・北灘 波浪対策工事		
路線名等	栗田漁港		
業務箇所	鳴門市北灘町栗田		
図面名	標準断面図		
縮尺	1:100	図面番号	3/4
会社名			
事業者名	徳島県東部県土整備局(徳島庁舎)		

横断図(1) S=1:100

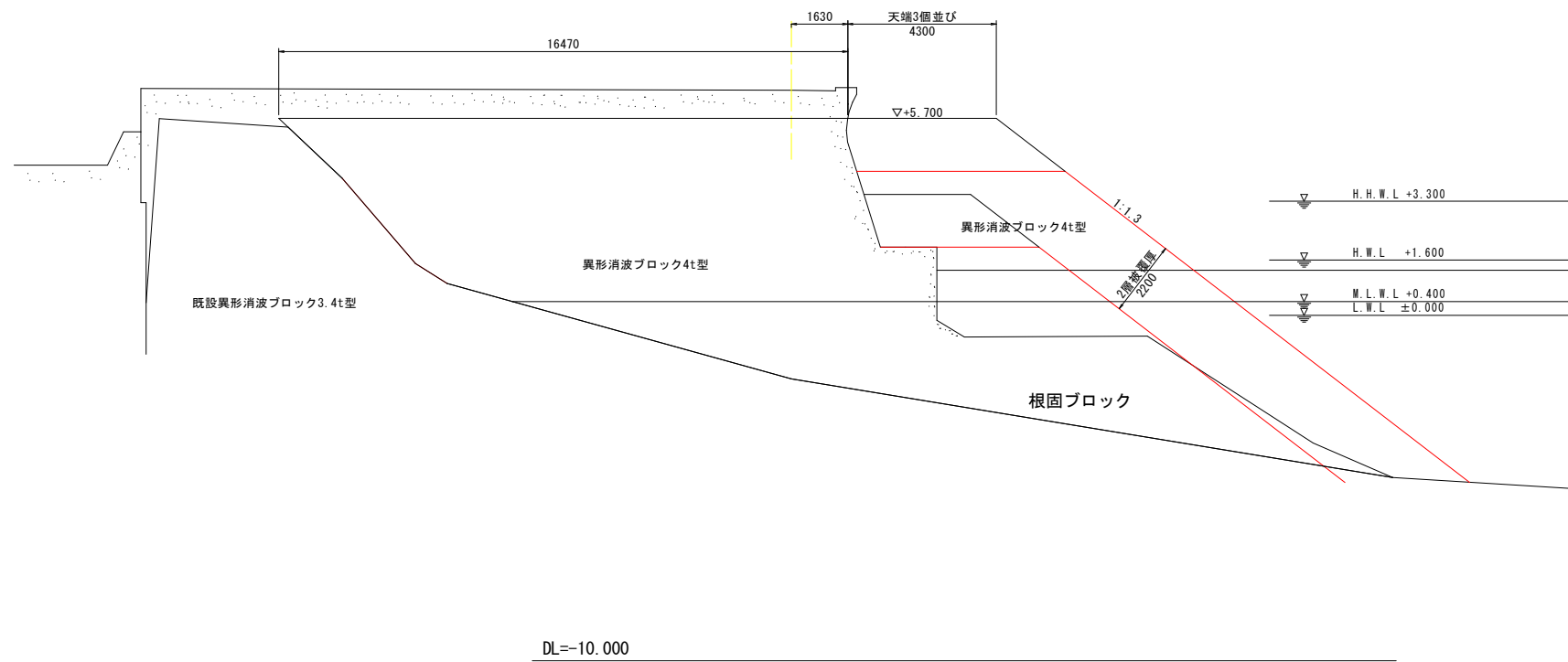
NO. 1  
GH=5.462  
FH=



名称	規格	区分	単位	数量
異形消波ブロック	4 t	陸上	m <sup>3</sup>	35.9
		水中	m <sup>3</sup>	21.2

2015.08.18 14:05

NO. 0  
GH=6.515  
FH=



名称	規格	区分	単位	数量
異形消波ブロック	4 t	陸上	m <sup>3</sup>	35.6
		水中	m <sup>3</sup>	22.5

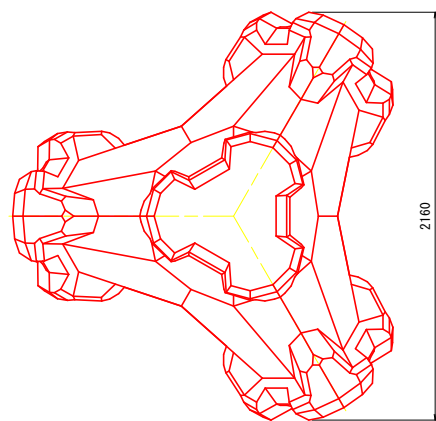
2015.08.18 14:20

当初設計図面

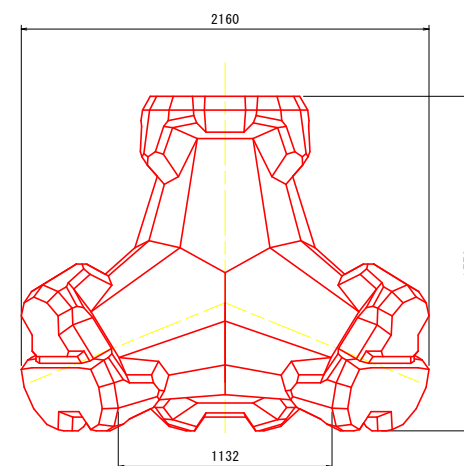
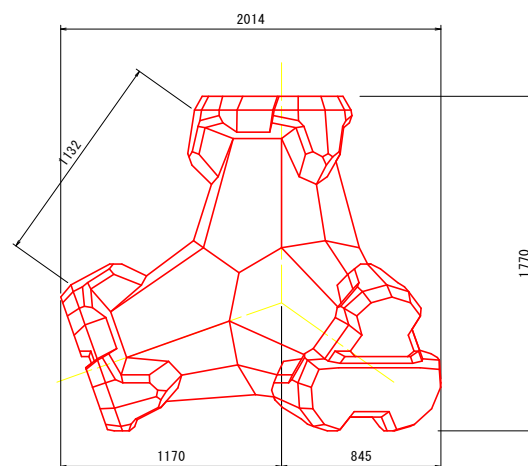
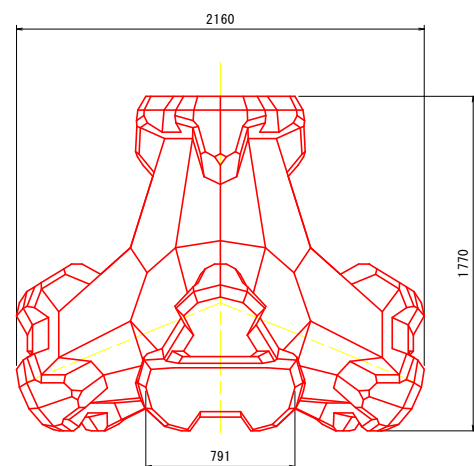
業務名	R2徳土 栗田漁港 鳴・北灘 波浪対策工事		
路線名等	栗田漁港		
業務箇所	鳴門市北灘町栗田		
図面名	横断図(1)		
縮尺	1:100	図面番号	4/4
会社名			
事業者名	徳島県東部県土整備局(徳島庁舎)		

# 異形消波ブロック4 t 型形状寸法図 S=1:20

## <参考図>



種別 (トン型)	質量 (t)	重量 (kN)	体積 (m <sup>3</sup> )	型枠面積 (m <sup>2</sup> )
4	3.997	39.197	1.738	10.54



参考図	
工事名	R1徳土 栗田漁港 鳴・北灘 波浪対策工事
路線名等	栗田漁港
工事箇所	鳴門市北灘町栗田
図面名	異形消波ブロック4 t 型形状寸法図
縮尺	1:20 図面番号 1/1
会社名	
事業者名	徳島県東部県土整備局(徳島庁舎)